



## **Rapport de test :**

# **Mesure d'efficacité d'un Beewair BW60 vis à vis des formaldéhydes selon les conditions de la norme XP B44-200**

Report N ° : R-AIR-071218

## 1 – PROTOCOLE ET DETECTEUR UTILISE

### Détecteur utilisé :

- **Un détecteur de formaldéhyde étalonné avec les caractéristiques suivantes :**
  - Range : 0,01 mg/m<sup>3</sup> a 6,14 mg/m<sup>3</sup>
  - Resolution : 0,01 mg/m<sup>3</sup>
  - Accuracy : ± 5 %

### Protocole

L'épurateur, Beewair bw 60, est installé dans une enceinte de 1 m<sup>3</sup>, elle-même raccordée à des conduits en amont et en aval. Le Beewair bw 60 est inséré de manière étanche, de manière à ce que l'aspiration de l'air soit positionnée dans la partie amont de la chambre et le soufflage dans la partie aval.

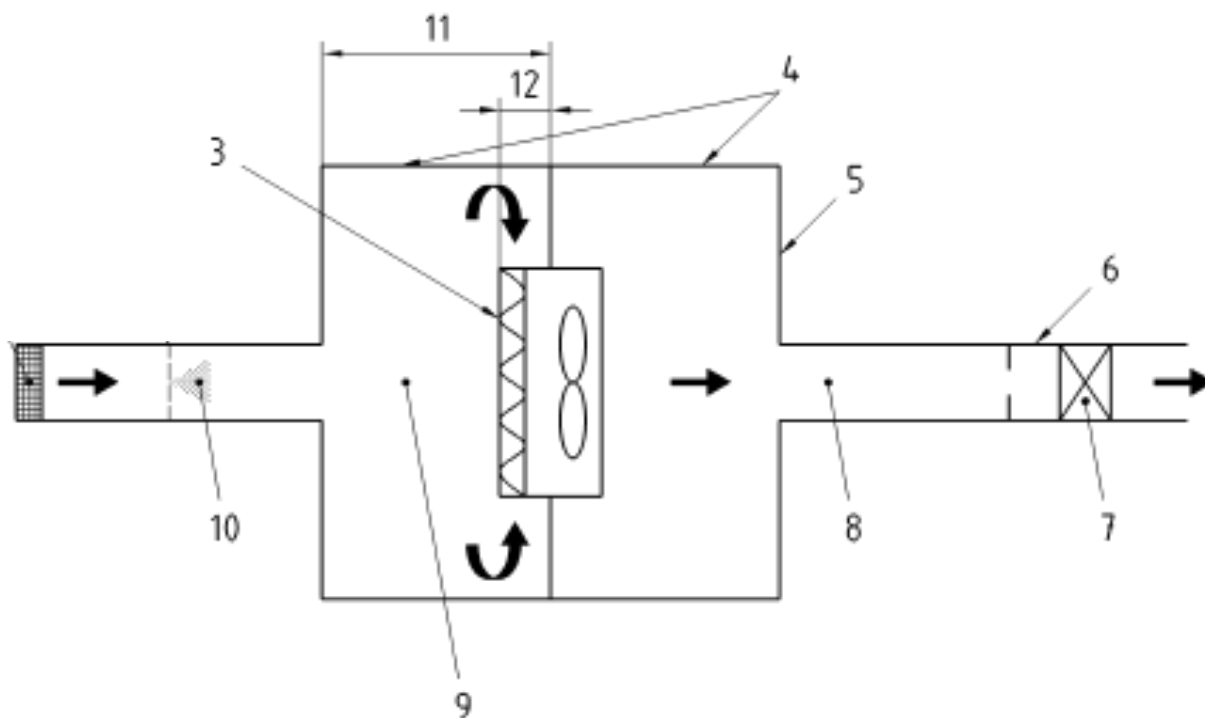
Le ventilateur (extracteur) installé en aval de l'épurateur est utilisé de manière à ce que la différence de pression entre l'amont et l'aval de l'épurateur soit égale à zéro (afin de simuler le fonctionnement réel de l'épurateur).

Le formaldéhyde est injecté en continu en amont de l'épurateur et de manière à ce que la concentration amont soit stable.

Les mesures de concentrations en polluants sont effectuées en amont et en aval de l'épurateur toutes les minutes .

Débit du beewair Bw60 : 100 m<sup>3</sup>/h  
Température : 18,8 °C  
Hygrométrie relative : 57,2 %

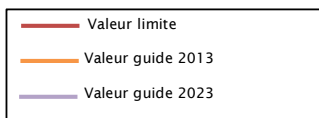
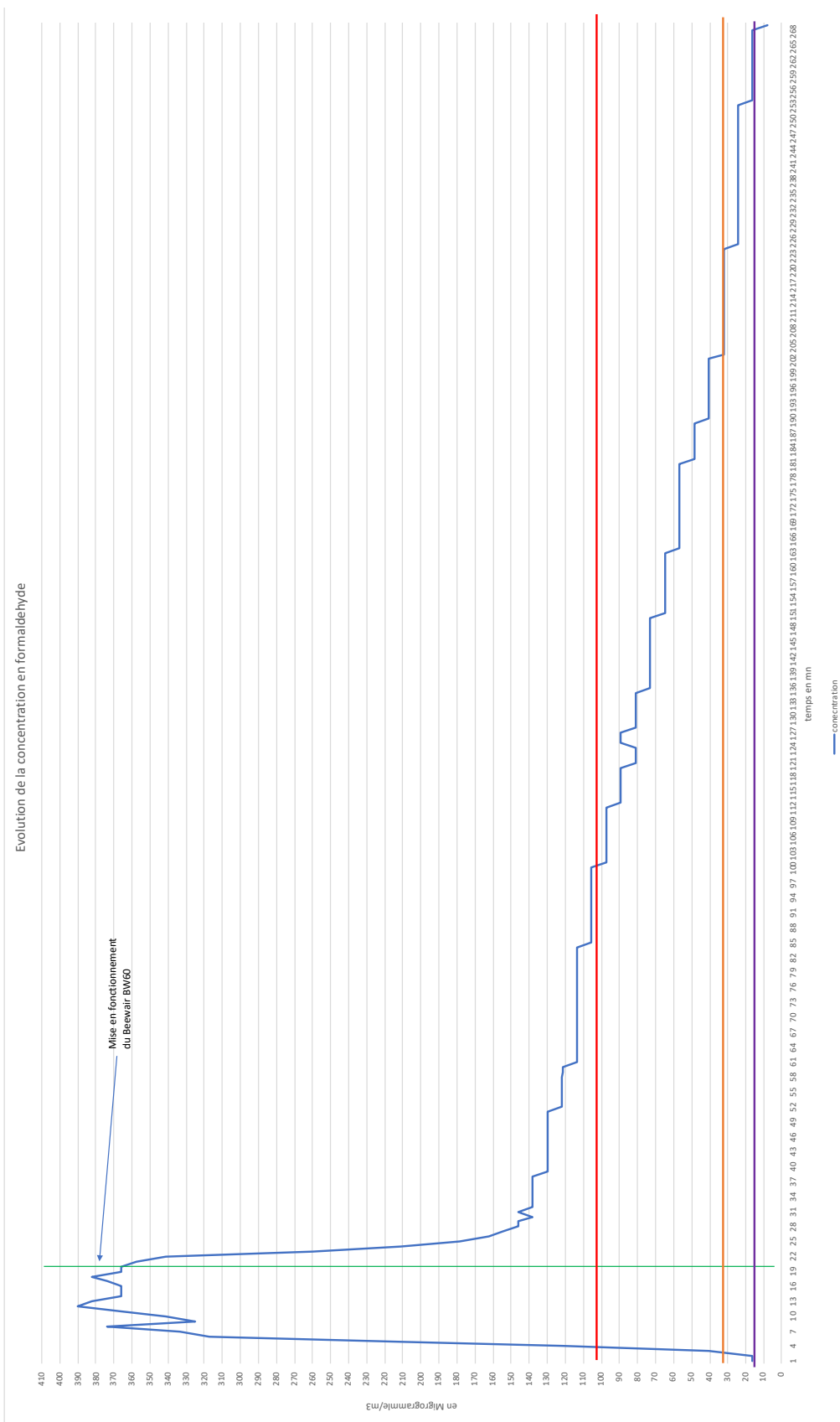
Schéma de principe de l'installation



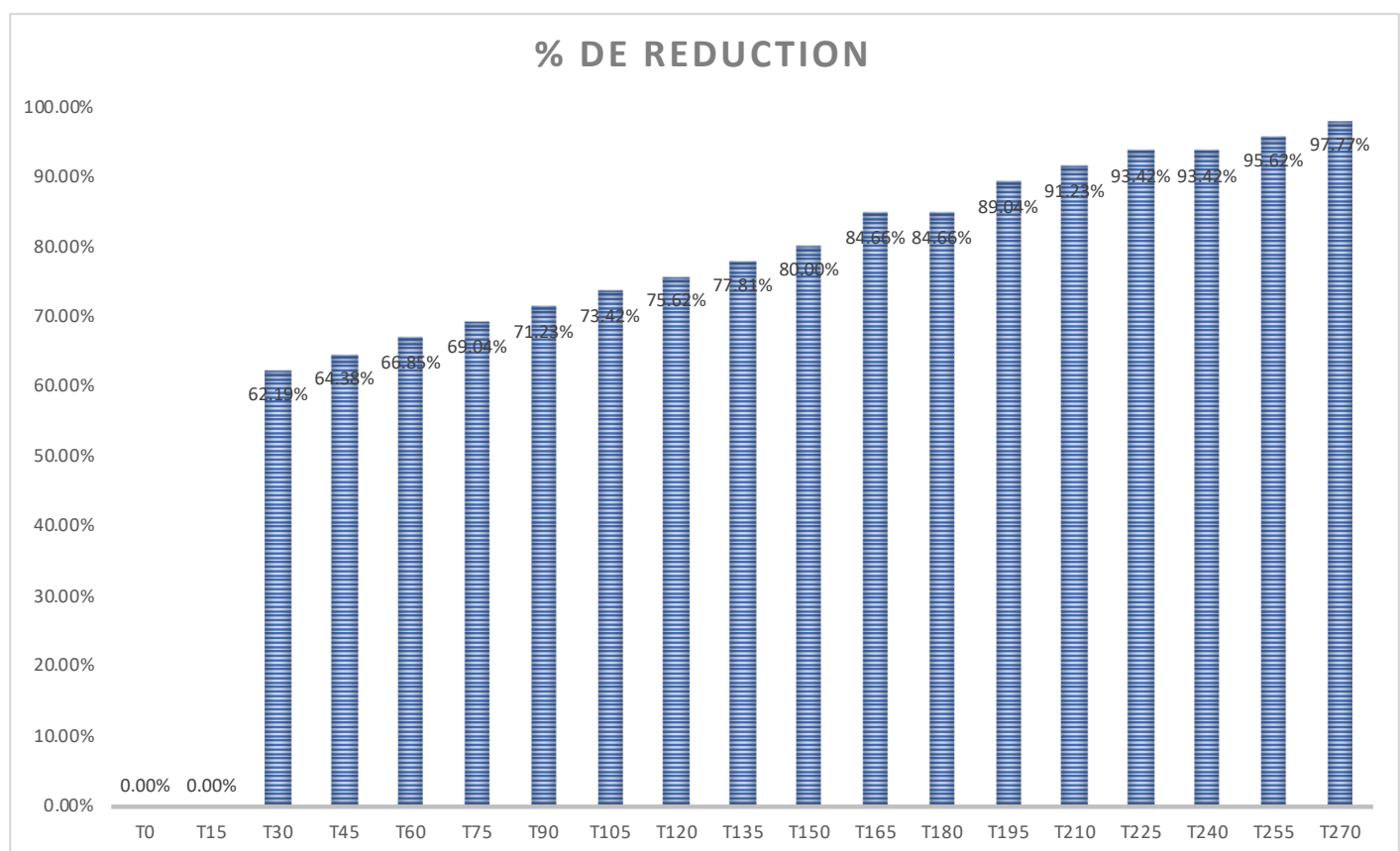
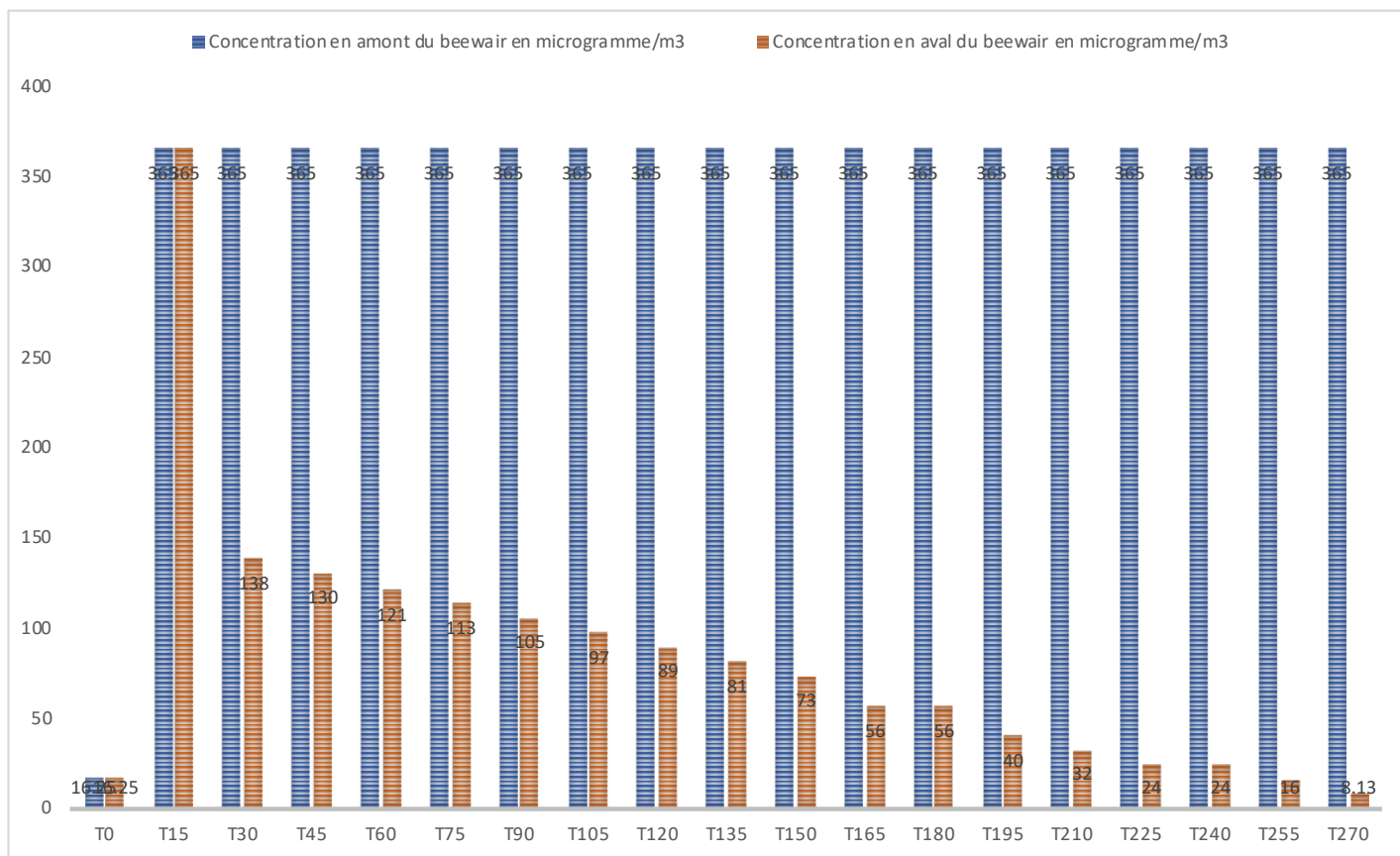
- 3- Épurateur en essais ( beewair bw 60)
- 4- Différence de pression entre l'amont et l'aval de l'épurateur égale à zéro ( $\Delta P = 0$ ) Enceinte
- 6 -Mesure débit d'air
- 7 - Ventilateur
- 8 - Prélèvement aval
- 9 - Prélèvement amont
- 10 Injection des polluants
- 11 Dimension de la partie amont de l'enceinte
- 12 Dimension de l'épurateur qui dépasse dans la partie amont de l'enceinte



## 2 -RÉSULTATS



## Évolution de la réduction en fonction du temps



## CONCLUSION

---

L'analyse de résultat montre une réduction du taux de formaldéhyde d'environ 97 % après 270 mn de fonctionnement du Beewair BW60 , lors d'une injection en continu de 365 µg/m<sup>3</sup> en amont de l'épurateur Beewair , et selon le protocole décrit dans la Norme XP B44-200.

EXOCETS

Le 21/12/2018

Nom : Smolis serge

Titre : Directeur Associé



## APPENDICES

**CEM**

SHENZHEN EVERBEST MACHINERY INDUSTRY CO.,LTD

19TH BUILDING,5TH REGION,BAIWANGXIN INDUSTRIAL PARK,SONGBAI RD,BAIMANG,XILI,NANSHAN SHENZHEN CHINA 518108

TEL:86.755.27353188

FAX:86.755.27652253

### TEST REPORT

1 of 1

MODEL: DT-8881M Particle Counter User Manual

Serial Number:170629520

Report Number:201719085

Reference Instrument: FLUKE985

Instrument Series Number:1210993188

Environment Temperature:23±3℃

Humidity: 60±20%RH

Calibration Date:2017-6-16

Issue Date:2017-6-16

Calibrated By: *Li Mengfeng*

Issue Name: Peng Xingen

Calibrate Type	Display Value	Test Value	Result
HCHO Measure	±5%F.S	±5%F.S	Passed
CO Measure	±5%F.S	±5%F.S	Passed
Repeatability Testing	≤10%FS	<10%FS	Passed
Distribute Deviation of Particle	±30%	<30%	Passed
Particle Density Value Deviation	±30%FS	<30%FS	Passed

Conclusion: Pass at Calibration Item.

深圳華盛昌機械實業有限公司

深圳南山區西麗白芒湖西路  
百旺信工業區5區19棟 518108

電話: 86.755.27353188  
傳真: 86.755.27652253