

F1 *ARCUS*

Destinés tant à vous
qu'à votre équipe



FIMET

FRA

Dans le domaine de la fabrication de matériel dentaire, l'histoire de FIMET est longue et prend naissance au début des années 80. Nos produits sont fièrement fabriqués en Finlande.

La mission de FIMET a toujours été de faire tous les efforts possibles afin de concevoir et de créer des unités dentaires abordables, mais toujours d'une très grande qualité, tout en répondant à vos besoins et attentes. Grâce à notre nouveau produit, le F1 ARCUS, nous sommes fiers de vous présenter une unité dentaire performante et ergonomique, tant dans son usage que dans son entretien.



Une ergonomie optimale

Grâce à la version à bras oscillant de l'unité F1 ARCUS Continental, vous resterez parfaitement concentrée sur la zone à soigner, car vous n'avez pas besoin de détourner les yeux pour voir où se trouvent les instruments.

LA FLEXIBILITÉ AU PLUS HAUT NIVEAU

L'élément (console) de l'assistante, montée sur le fauteuil, grâce à sa très grande amplitude, est idéal pour les traitements dentaires à deux ou à quatre mains.

CONFORT DE VOTRE PATIENT

Le repose jambes pliable, la tête multipositions, les différents choix de rembourrage confortables et autres nombreuses caractéristiques du fauteuil F1 ARCUS, vous permettent de prodiguer des soins à vos patients de la meilleure façon possible.

RESTEZ CONCENTRÉ

Toutes les fonctions nécessaires des instruments, du scialyque et du fauteuil, peuvent être déclenchées à l'aide de la pédale multifonction sans fil.



COMPACT ET FLEXIBLE

La console à instruments est extrêmement légère et peut être équipée de cinq instruments, et cela en fonction de vos préférences. Elle peut être placée près du patient, à portée de main.

LE F1 ARCUS EST À L'ÉPREUVE DE L'AVENIR

L'unité de traitement dentaire installée au sol peut être dotée de fonctions en cas de besoins, tant actuels qu'ultérieurs.

La console à instruments et le porte-plateau étant placés en position transthoracique, il est alors véritablement possible d'utiliser quatre mains pour entreprendre les soins. Le bras peut être facilement déplacé du côté de l'assistante en cas de nettoyage nécessaire. Votre patient peut s'asseoir et sortir du fauteuil même lorsque le bras et la console d'instruments sont déplacés vers la gauche.



Le bras de l'assistante peut être déplacé de gauche à droite en quelques secondes. La même unité peut ainsi être utilisée par les dentistes droitiers et gauchers.



La pédale multifonctions, sans fil, F1 ARCUS vous permet de contrôler les instruments, le fauteuil du patient et autres fonctions, telles que le scialytique et la seringue.

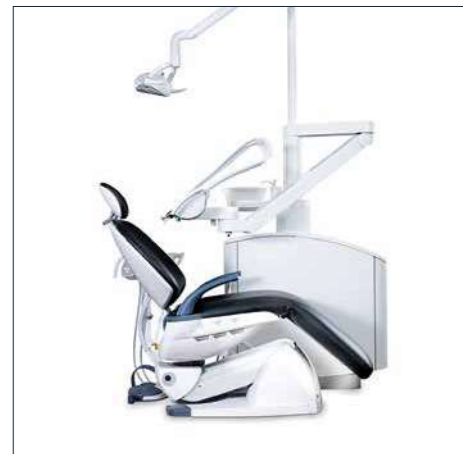
Vous pourrez ainsi vous concentrer sur votre travail et minimiser la contamination car vous n'avez pas besoin de toucher la console à instruments lors des traitements ordinaires.

Le bon équilibre et l'absence de rappel des fouets d'instruments, sont des caractéristiques que vous apprécierez dans le cadre de votre travail quotidien. Vous pouvez choisir la position des instruments en fonction de vos préférences et de vos habitudes de travail. L'unité F1 ARCUS confère un grand choix d'instruments de qualité ainsi que de tuyaux et de fouets parfaitement équilibrés, faciles à nettoyer.



Le fauteuil du patient

Un patient détendu vous permet de vous concentrer pleinement sur les soins. Un dossier mince permet à l'équipe soignante de se rapprocher du patient. L'ergonomie du fauteuil de l'unité F1 ARCUS complète parfaitement l'ensemble.



Différentes positions de travail peuvent être programmées pour chaque utilisateur. La hauteur élevée de levage du fauteuil vous permet de travailler même debout.



Les accoudoirs rotatifs permettent d'accéder facilement au fauteuil. Ces accoudoirs hygiéniques sont amovibles.



Deux pédales à joystick pour les mouvements manuels et automatiques sont situées en bas du fauteuil. Le fauteuil peut également être déplacé à partir de la tablette à instruments et de l'élément (console) de l'assistante.



L'appui-tête réglable du fauteuil du patient de l'installation F1 ARCUS permet de bien accéder à la zone à soigner.



Un coussin spécial est à la disposition des enfants.

Exactement selon vos désirs

La nouvelle unité F1 ARCUS Traditional est proposée équipée d'un système à cordons pendants, spécialement adapté à votre façon de travailler et à vos préférences.

UNE BONNE VISIBILITÉ, UN EXCELLENT TRAVAIL

Il est important de bien voir la zone en cours de soin de votre patient. Choisissez l'une de nos options et vous pouvez être sûr de profiter d'une bonne luminosité.

SOLIDE ET DURABLE

Les pièces en aluminium, en acier et en plastique de qualité, sont soigneusement choisies pour répondre aux normes de qualité médicale strictes d'aujourd'hui et de l'avenir. Les surfaces lisses et claires facilitent le nettoyage.

STABILITÉ MAXIMALE

L'unité installée au sol est extrêmement stable, et le design nordique élégant, aux courbes douces, l'intègre parfaitement à votre clinique.

CONÇU POUR VOUS

Le bras à instruments est extrêmement léger à déplacer, et peut facilement l'être d'une seule main. Les mouvements précis sont uniques à l'unité de traitement dentaire F1 ARCUS.

RAPIDE ET FACILE

Les instruments, le scialyrique et le fauteuil peuvent être contrôlés de plusieurs endroits - à partir de l'interface utilisateur et de l'assistante, de l'écran tactile, de la pédale sans fil ou des joysticks du fauteuil.





L'interface utilisateur intuitive à écran tactile, permet d'accéder à toutes les fonctions en quelques clics.



Notre nouvelle unité dentaire F1 ARCUS est équipée d'un écran Full HD de 22 pouces de qualité médicale, et d'une caméra intra-orale. L'écran est équipé d'une protection optique en verre hygiénique et d'un boîtier métallique.



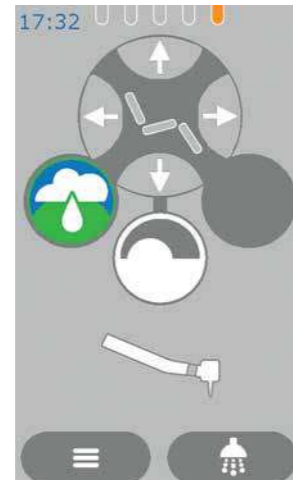
La F1 ARCUS peut être sélectionnée avec, ou sans crachoir pivotant « intelligent ».



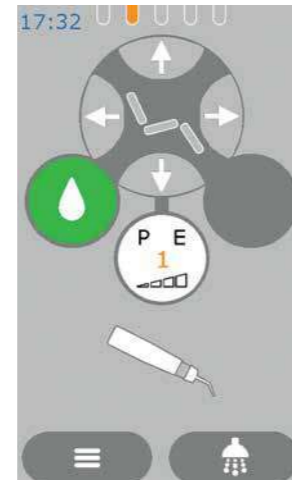
Affichage du premier écran



Affichage des micromoteurs



Affichage de la turbine



Affichage du détartreur à ultrasons



Affichage du menu de rinçage



Personnalisez votre F1 Arcus grâce au bol de crachoir. Il est proposé en porcelaine, en verre, aux couleurs attirantes, et en version sablée.

Entretien facilité

La conception nordique propre et nette garantit un entretien sans effort de l'unité de traitement dentaire F1 Arcus. Les surfaces lisses comportant un minimum de joints et d'espaces, rendent le nettoyage et l'entretien quotidiens simples et rapides. Vous et votre équipe disposerez de davantage de temps pour vous concentrer sur votre patient.

Les matériaux que nous avons sélectionnés sont durables, d'une grande longévité, et résistent à l'usure ainsi qu'aux agents de nettoyage superficiel couramment utilisés.



La console à instruments du praticien et celle de l'assistante, sont équipées d'un capot en silicone hygiénique afin de garantir une bonne hygiène.



Les instruments utilisant le refroidissement par eau peuvent être placés sur des socles pour pouvoir nettoyer facilement, rapidement et automatiquement les conduites internes d'eau. Trois durées de rinçage différentes peuvent être sélectionnées et réglées sur le menu.

La fabrication en métal des portes et capots, à grande ouverture, permet de les entretenir facilement.





L'installation F1 ARCUS peut être équipée de deux réservoirs de 1,5 litre, dans lesquels vous pouvez utiliser de l'eau ou des désinfectants. Parmi les autres options concernant l'hygiène, citons le système Metasys WEK à désinfection continue des conduites d'eau de votre unité.



Il est très facile d'accéder au séparateur d'amalgame Metasys MST1 pour le nettoyer et l'entretenir.



Le filtre de la tubulure d'aspiration à haut volume, est placé derrière un capot à charnières, mais est facilement accessible.

Toutes ces fonctions et options vous protègent davantage personnellement mais protègent aussi votre équipe. L'unité peut être raccordée au réseau d'eau municipal, ou elle peut fonctionner de façon autonome, en sélectionnant les deux bouteilles de 1,5 litre.



Des outils de qualité

Étant donné que vous méritez les meilleurs outils possibles pour entreprendre les soins les plus délicats, nous ne vous proposons que des instruments présélectionnés chez des fabricants bien établis. Le choix vous appartient.



Micromoteurs

Tous nos micromoteurs électriques sont refroidis par spray interne et sont équipés d'un éclairage. Ils sont compatibles avec toutes les fraises dentaires et I.C.M.D.R. à contre-angle (coudées) de type E ISO, et sont fabriqués par des fabricants européens et japonais bien connus.

Lorsque vous travaillez avec l'un des micromoteurs répertoriés de l'unité F1 ARCUS, vous pouvez choisir parmi trois plages de vitesse, ce qui vous permet de sélectionner facilement la vitesse dont vous avez besoin.



INTRAmatic K-LUX 200

KaVo Dental, Germany

- Le manchon amovible du moteur peut être stérilisé à 135° C
- L'apport d'eau peut être réglé pour que cette dernière circule en permanence, et cela à l'aide du manchon de régulation
- Indice de vitesse du moteur min. 200 max. 40 000 tr / min
- Indice de couple moteur 2,6 Ncm



NLX NANO LED

NSK, Japan

- Moteur sans balais, évitant donc le besoin de changer les charbons, comme sur les micromoteurs conventionnels
- Tout le moteur peut être stérilisé à l'autoclave à 135 ° C maxi
- Extrêmement court et léger (68,8 mm pour 61 g)
- Indice de vitesse du moteur min. 2 000 max. 40 000 tr / min
- Indice de couple moteur 3,4 Ncm



NBX LED

NSK, Japan

- Corps extérieur en titane massif
- Indice de vitesse du moteur min. 200 max. 40 000 tr / min
- Indice de couple moteur 4 Ncm
- Longueur 76 mm avec raccord pour tuyau, poids 83 g



MC3 LED

Bien Air Dental, Switzerland

- À manchon amovible pouvant être stérilisé à l'autoclave
- Indice de vitesse du moteur min. 200 max. 40 000 tr / min
- Indice de couple moteur 2,8 Ncm
- Poids 98 g

Détartreur à ultrasons

Nous vous proposons des détartreurs à ultrasons intégrés, multifonctions, de haute qualité, faisant appel à la technologie piézoélectrique de producteurs européens et japonais renommés. Vous pouvez vous procurer les outils manuels optiques et ne concernant pas l'optique, auprès de différentes marques ; selon vos préférences.



ACTEON SATELEC SP4055

Acteon, France

- Plage de fréquences 28 – 36 kHz
- Puissance maximale 9 W
- Sont livrés les inserts 1, 10P et 10X, l'embout de protection et la clé universelle



ACTEON SATELEC NEWTRON LED

Acteon, France

- Le réglage automatique et continu de la fréquence garantit une efficacité maximale et continue, quelle que soit la force utilisée
- Plage de fréquences 28 – 36 kHz, max. puissance 12 W
- Sont livrés les inserts 1, 10P et 10X, le boîtier de stérilisation et la clé universelle



VARIOS 170 LED

NSK, Japan

- Le moteur iPiezo garantit une puissance stable en s'ajustant automatiquement à la fréquence optimale, en fonction de la force appliquée sur l'insert.
- Plage de fréquences 28 – 32 kHz, max. puissance 11 W
- Sont livrés les inserts G4, G8 et G16, le boîtier de stérilisation en autoclave et la clé universelle



EMS PIEZON NO PAIN LED

EMS, Switzerland

- Fonction de réponse dynamique de la puissance, qui régule en permanence la puissance ultrasonique en fonction de la force appliquée
- Plage de fréquences 24 – 32 kHz, max. puissance 8 W
- Sont livrés les inserts A, P et PS, le boîtier de stérilisation en autoclave et 3 clés universelles de serrage



Scialytiques

Afin de soigner au mieux sous certaines conditions d'hygiène et de sécurité, les dentistes doivent travailler dans un lieu où la visibilité est totale. Le scialytique doit pouvoir minimiser au minimum l'ombre provenant des instruments et des obstacles naturels. Il doit également pouvoir illuminer d'une manière aussi proche que possible de la lumière du jour. Nous avons choisi pour vous deux systèmes d'éclairage professionnels différents, à technologie LED de pointe, proposés par des fabricants spécialistes de premier plan.



POLARIS

- La température de la couleur peut être de 4 200 à 6 000 K. Ceci permet d'ajuster la température de la couleur afin d'améliorer le contraste sur les tissus mous, augmentant la visibilité et la résolution
- Luminosité réglable de 8 000 à 50 000 lux
- Un capot avant facilement nettoyable protège les miroirs de la poussière et des dommages
- Un miroir en option et un filtre anti-polymérisation, peuvent être facilement ajoutés à votre scialytique Polaris



FARO ALYA

- La luminosité peut être ajustée de 3 000 à 50 000 lux
- En raison de la valeur CRI élevée (indice de rendu des couleurs) de 97, la qualité des couleurs et les moindres détails de l'intérieur de la bouche du patient sont parfaitement réalistes et respectés
- Le capot de protection en option ALYA SCREEN, à miroir (patient), peut également être monté par la suite sur le scialytique



Unité d'eau

Le corps de l'unité F1 ARCUS installé au sol, est composé de matériaux durables - aluminium à revêtement poudré, acier zingué, de la pierre naturelle combinée à de l'acrylique en option pour le dessus de l'unité et le crachoir - qui répondent aux exigences les plus strictes en matière de contrôle des infections.

Parmi les options du système de séparation de l'eau et de l'air, citons comprennent des soupapes sélectives pour les systèmes à eau, ou systèmes « mi eau, mi sec », et les systèmes de séparation automatique à sec.

Grâce aux séparateurs d'amalgame METASYS et autres solutions hygiéniques, vous pouvez faire confiance à la technologie éprouvée de l'un des leaders du marché de son secteur industriel.



SÉPARATEUR D'AMALGAME METASYS MST1

Le séparateur d'amalgame en option METASYS MST1, est directement intégré à l'unité F1 ARCUS. Toutes les pièces et éléments devant être entretenus sont facilement accessibles. Sa fabrication est de type modulaire et son ratio de séparation est de 98,6% (selon la norme DIN allemande).

METASYS MST1 ECO LIGHT

Le METASYS MST1 ECO Light est un séparateur automatique monobloc air / eau à soupape de sélection du lieu.

Le système intégré de recueil de gros débris, empêche l'amalgame de se déposer dans la tuyauterie en aval. S'appuyant sur des décennies d'expérience, le MST1 ECO est bien connu pour son fonctionnement régulier et sans aucun problème, et impressionne de par sa simplicité, et plus particulièrement de par sa convivialité. Non applicable en France.

Désinfection de l'unité

Il est absolument nécessaire de désinfecter les conduites d'eau de l'unité dentaire, pour la sécurité du patient et celle de l'équipe dentaire.

Les systèmes de désinfection intégrés à l'unité F1 ARCUS, se chargent de cette tâche de façon complètement automatisée. Les désinfectants spécialement mis au point à cet effet, circulent en permanence et en doses infimes, assurant ainsi une hygiène optimale sans intervention manuelle.

Vous pouvez choisir entre des systèmes de désinfection périodiques et semi-automatiques, et de désinfection automatique permanente. De plus, l'unité peut être équipée d'un système à deux réservoirs de 1,5 litre, en option.



METASYS WEK

Le système de désinfection continue empêche la formation de la pellicule microbienne dans les tuyaux de circulation de l'eau de votre F1 ARCUS, et est également équipé d'un circuit autonome de circulation d'eau inscrit à la DVGW (Association technique et scientifique allemande pour le gaz et l'eau) afin de garantir la séparation de l'eau décontaminée de l'eau provenant du robinet. La conformité au décret de 2003 sur l'eau potable et la norme EN 1717 DIN 88-4 est ainsi garantie.



METASYS WEK LIGHT VERSION

La version en option METASYS WEK Light peut également être intégrée à votre unité dentaire F1 ARCUS, et elle procure les mêmes avantages que la version intégrale de WEK, hormis le système de chute d'eau. Le décontaminant GREEN & CLEAN WK, spécialement formulé pour ces appareils, confère une protection efficace et douce contre la formation de la pellicule microbienne (germes).

Couleurs - choisissez votre couleur favorite

Les revêtements ComFORT et XtraSOFT sans couture et faciles à nettoyer, sont proposés en nombreuses couleurs attrayantes. La surface de ce matériau est lisse et brillante, à revêtement doux pour la peau. Elle est étanche et peut être désinfectée. Le similicuir de la collection FIMET est conforme à la réglementation concernée par la directive CE 93/42 / CEE sur les appareils médicaux, et biologique conformément à la norme EN ISO 10993.

Sélection ComFORT et XtraSOFT



Abricot Pourpre Vert printemps Vert roseau Turquoise



Bleu ocean Bleu royal Bleu nuit Anthracite Noir



Le grain du revêtement UltraLUX est d'un naturel classique, accompagné d'une luminosité subtile, et d'une touche de luxe et de raffinement. La mousse mémorielle s'adapte parfaitement à la forme du corps du patient, et est agréable et relaxante.

Sélection UltraLUX



Bleu métallique Forêt verte Graphite

Les spécifications et les couleurs de cette brochure peuvent différer du produit réel, et sont sujettes à modification sans préavis. Demandez à votre distributeur FIMET local des échantillons de couleur.

Tabourets et chaises

Asseyez-vous bien et choisissez l'un des tabourets ou l'une des chaises.



Classic



Dental



Pony



Vos propres choix

FAUTEUIL DU PATIENT	Inclus En série	En option
2 joysticks pour les déplacements manuels et automatiques	●	
Hauteur minimale du fauteuil de 45 cm, maximale de 95 cm	●	
4 positions mémorisables, dont la « dernière position »	●	
Dossier réglable en longueur, angle d'assise réglable	●	
Double têtière articulée	●	
Poids maximum autorisé du patient 180 kg	●	
Jeu d'accoudoirs pivotants sur le côté, amovibles	●	
Revêtement ComFORT sans couture	●	
Revêtement XtraSOFT sans couture		●
Garniture en mousse à mémoire de forme UltraLUX		●
Coussin pour enfant		●

INSTRUMENTS	Inclus En série	En option
Seringue 3F, acier inoxydable, droite ou coudée, Luzzani		●
Seringue 6F, acier inoxydable, droite ou coudée, Luzzani		●
Cordon de turbine fibré		●
Micromoteur électrique lumière - KaVo, NSK, BienAir		●
Micromoteur électrique lumière, sans balais, NSK NLX nano LED		●
Détartreur à ultrasons, Acteon SUPRASSON		●
Détartreur à ultrasons lumière - NSK, Acteon, EMS		●
Lampe à photopolymériser, Acteon miniLED		●

ÉLÉMENT DE L'ASSISTANTE / BRAS D'ASPIRATION	Inclus En série	En option
Petit et gros tuyau d'aspiration	●	
Bras d'aspiration monté sur fauteuil, réglable en hauteur	●	
Seringue 3F, acier inoxydable, Luzzani MINlight		●
Valve d'aspiration auto-sélective	●	
Lampe de photopolymérisation, Acteon miniLED		●
Housse hygiénique en silicone	●	
2 poignées	●	
Interface utilisateur et écran pour l'assistante	●	

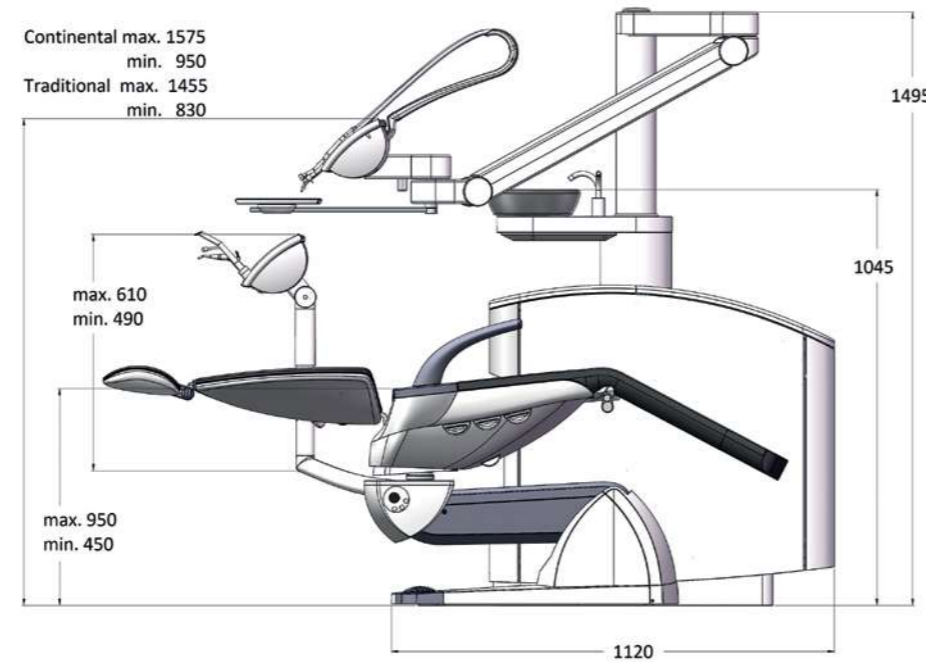
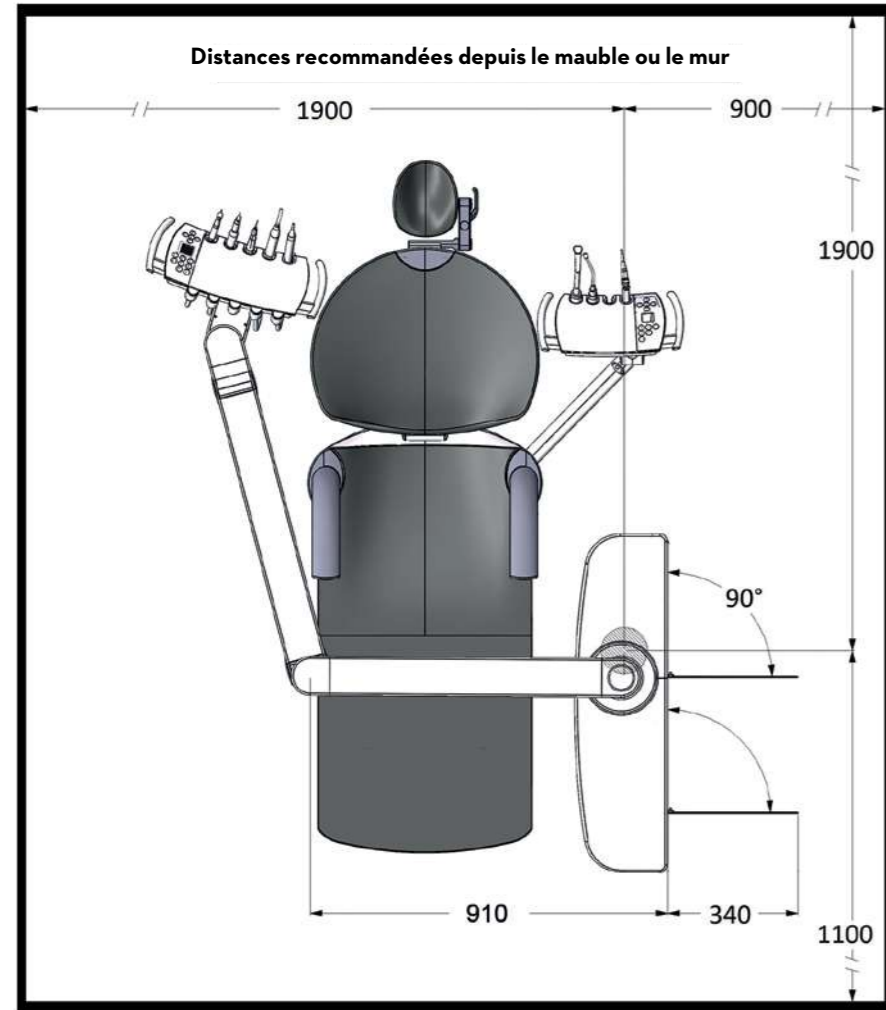
ÉLÉMENT DU DENTISTE	Inclus En série	En option
Console d'instruments pour 5 instruments	●	
Interface utilisateur et écran pour le dentiste	●	
Écran tactile supplémentaire de 5 pouces		●
Réglage du spray, 1 ou 4 boutons		●
Porte-plateau pour 1 plateau normal		●
Porte-plateau pour 2 plateaux normaux		●
Pédale de commande multifonctions sans fil	●	
Housse hygiénique en silicone	●	
2 poignées	●	

TABOURETS ET CHAISES	Inclus En série	En option
DENTAL à angle d'assise réglable		●
CLASSIC à siège rond		●
PONY à tabouret-selle		●

UNITÉ D'EAU	Inclus En série	En option
Capot supérieur et crachoir en pierre naturelle et acrylique	●	
Séparateur d'amalgame, Metasys MST1 pour aspiration à sec		●
Séparateur, Metasys ECO pour aspiration à sec		●
Préparation pour système d'aspiration à eau		●
Crachoir pivotant vers le patient		●
Bol de crachoir en céramique		●
Bol de crachoir en verre		●
Système de rinçage semi-automatique pour instruments	●	
Traitement continu des conduites d'eau WEK, homologué DVGW		●
Traitement continu des conduites d'eau WEK Light		●
Réservoir d'eau, lot de 2, homologué DVGW		●
Réchauffeur d'eau pour instruments et système de remplissage du gobelet		●

SCIALYTIQUES	Inclus En série	En option
LED Polaris		●
LED Polaris à capteur d'extinction / allumage		●
Miroir et filtre anti-polymérisation pour Polaris		●
LED Faro ALYA		●
Capot de protection ALYA SCREEN à miroir pour le patient		●

MULTIMÉDIA	Inclus En série	En option
Écran de 22 pouces de qualité médicale à bras de montage		●
Interface USB2 externe		●
Caméra intraorale		●



F1 ARCUS - le choix optimal mis au point pour vous et votre équipe

Contactez votre distributeur F1 ARCUS dès aujourd'hui pour
de plus amples informations sur ce produit.

FIMET

Fimet Oy

Teollisuustie 6
FI-07230 Askola
Finland

+358 19 521 6600
fimet@fimet.fi
www.fimet.fi

Concept Dentaire

Z.A.C Pré A Varois
54670 CUSTINES
France

+33 3 8324 0302
contact@conceptdentaire.net
www.conceptdentaire.net